

# ИНСТРУКЦИЯ ПО ИСПОЛЬЗОВАНИЮ РАЙВДРИЛ ХАЙ ПАУЭР (RIVEDRILL HIGH POWER)

*Насадка для установки вытяжных заклепок РайвДрил Хай Пауэр (далее «насадка»).*

**Перед началом работы внимательно прочтите инструкцию!**

Безопасная работа с этим инструментом возможна только после внимательного прочтения всей информации, содержащейся в данной инструкции. Соблюдайте все правила обращения с данной насадкой.

**Будьте внимательны**, при работе с инструментом возможна отдача в той руке, которая удерживает вращающийся кожух. Если отдача слишком сильная — отпустите кожух.

Для правильной работы инструмента используйте только те заклепки, которые указаны в технических характеристиках к данной модели инструмента. Так же используйте сменные носики соответствующего заклепке размера (Рис. С).

Перед работой с инструментом снимите браслеты, ручные повязки и прочие украшения с рук. В противном случае это может привести к повреждению и порче украшений или травмам.

Используйте только оригинальные запчасти и аксессуары ANDREA.

## Назначение

Насадка предназначена для заклепывания алюминиевых заклепок, заклепок из обычной и нержавеющей стали.

Материал	Диаметр свободного конца заклепки (мм)			
	3,2	4,0	4,8	6,4
Алюминий	✓	✓	✓	✓
Сталь	✓	✓	✓	✓
Нержавеющая сталь	✓	✓	✓	✓

## Технические характеристики

Величина холостого хода — 44 мм (7/4");  
Максимальная величина хода при нагрузке — 30 мм (5/4");  
Максимальный пиковый крутящий момент — 15 Нм (135 Lbf.in);  
Вес 600 г;  
Длина — 180 мм;  
Диаметр — 60 мм;  
Диаметр шестигранного хвостовика — 8 мм (5/16");  
Прилагающиеся сменные носики для вытяжных заклепок (4 шт.):  
— 3,2 (1/8");  
— 4,0 мм (5/12");  
— 4,8 мм (3/16");  
— 6,4 мм (5/16").  
Совместимость с различными заклепками указана на Рис. С2

## Особенности использования

Инструмент разработан для использования с реверсивными электрическими дрелями, реверсивными аккумуляторными шуруповертами и с прочим сверлильным инструментом, имеющим функцию реверса вращения.

Заклепка устанавливается в одно движение.

Ножка заклепки должна быть полностью вставлена в носик инструмента.

Перед зарядкой следующей заклепки убедитесь, что ножка предыдущей удалена. Несоблюдение этого правила может привести к поломке инструмента и лишения гарантии.

При использовании инструмента не по назначению, а так же при нарушении правил и рекомендаций по обращению и использованию инструмента приведенных в этой инструкции, приведших к неисправности или какому-либо иному ущербу, поставщик снимает с себя гарантийные обязательства.

## Как устроена насадка РайвДрил Хай Пауэр

Рис. А Аксессуары, описанные здесь, не всегда включаются в комплект.

- 1 — насадка для установки вытяжных заклепок РайвДрил Хай Пауэр;
- 2 — шестигранный хвостовик;
- 3 — сменный носик под разные размеры заклепок;
- 4 — отверстие контроля;
- 5 — сверлильный инструмент (в комплект не входит);
- 7 (Рис. С2) — вытяжная заклепка (в комплект не входит).

## Принцип работы

При удерживании насадки левой рукой, так, чтобы она не вращалась, инструмент трансформирует вращательное движение сверлильного инструмента в поступательное движение внутренних зажимных губок, через шестигранный хвостовик (2) (Рис. В). При вращении шестигранного хвостовика (2) против часовой стрелки зажимные губки перемещаются вперед и закрывают отверстие контроля (4) (Рис. В). Устройство готово к вставке заклепки. При вращении хвостовика по часовой стрелке зажимные губки движутся назад, открывая отверстие контроля, и расклепывают заклепку. При вращении обратно, отверстие контроля вновь закрывают зажимные губки и хвостик заклепки выпадает. Черные стрелки показывают направление вращения, при котором отверстие контроля закрывается (Рис. В). Белые стрелки показывают направление вращения, при котором отверстие открывается.

В крайних положениях хода губок (максимальная длина хода 44 мм) происходит срабатывание защитного механизма и раздаются щелчки. Этот звук означает, что губки находятся в крайнем положении и можно отпустить кнопку сверлильного устройства.

### Попробуйте поработать инструментом без заклепки:

- вращайте против часовой стрелки (Рис. В). Обратите внимание, отверстие контроля закрывается и слышен звук щелчков.
- вращайте по часовой стрелке (Рис. В). Обратите внимание, отверстие контроля открывается и после 29 мм хода губок слышен звук щелчков.

## Как работать

### Установка заклепки:

1. Установите насадку РайвДрил Хай Пауэр на сверлильный инструмент. Для этого поместите хвостовик (2) в зажимной патрон и хорошо затяните (Рис. А). Убедитесь, что установлен правильный носик (Рис. С2). Насадка готова к работе.

2. Убедитесь, что отверстие контроля (4) закрыто полностью. Если отверстие открыто, то вращайте хвостовик против часов стрелки до щелчков и остановите инструмент.

3. Убедитесь, что ваши заклепки соответствуют возможностям данного инструмента (Рис. С1). Свободный конец заклепки должен быть от 4 до 30 мм (Рис. D1).

4. Вставьте ножку заклепки (7) в носик (3). Убедитесь, что заклепка вставлена полностью.

5. С помощью реверса переключите сверлильное устройство на вращение по часовой стрелке.

6. Удерживая насадку левой рукой (если вы левша, то правой).

7. Вставьте свободный конец заклепки в крепежное отверстие. Следите за тем, что бы инструмент был перпендикулярно рабочей поверхности. Нарушение этого правила приведет к неравномерному расклепыванию.

8. Приведите сверлильное устройство в действие.

9. Когда заклепка будет расклепана и хвостик оторвется прекратите вращение инструмента (Рис. Е).

#### Высвобождение заклепки:

1. Переключите реверс сверлильного устройства на вращение против часовой стрелки.

2. Наклоните устройство так, что бы сменный носик смотрел вниз (вертикально или сильно диагонально). (Рис. F)

3. Приведите устройство в движение и дождитесь пока хвостик заклепки выпадет (убедитесь в этом) и раздастся щелкающий звук защитного механизма.

4. Проверьте отверстие контроля, оно должно быть закрыто.

5. Насадка готова к приему новой заклепки.

### *Как ухаживать и чистить*

Следите за тем, что бы внутренние зажимные губки насадки РайвДрил были чистыми, сухими и смазанными должным образом. Если устройство вышло из строя, то вам следует обратиться к авторизованному сервис центру MAQUINAS ANDREA. Для заказа запасных частей вам следует использовать номера деталей, указанных на рис. F.

### *Самостоятельное устранение проблем*

**Проблема:** ножка заклепки не входит в отверстие сменного носика.

**Решение:** используйте подходящий носик (Рис. С4).

**Проблема:** Заклепка заряжена, но не вытягивается.

**Решение:** Возможно, механизм в позиции как на Рис. В3. Переведите механизм в позицию как на Рис. В2.

Возможно ножка заклепки слишком короткая, сверьтесь с таблицей размеров Рис. С4. Возможно, что зажимные губки сильно загрязнены, повреждены или крайне изношены.

**Проблема:** Заклепки устанавливаются, но ножка заклепки не выбрасывается наружу.

**Решение:** Возможно, хвостик заклепки слишком толстый (см. рис. С4), или же выбран не подходящий сменный носик. Открутите носик и аккуратно извлеките хвостик заклепки. Установите правильный носик. Так же возможно, что зажимные губки сильно загрязнены, повреждены или крайне изношены.

### *Кейс*

Маленький кейс (400x350x100 мм). В него помещается РайвДрил с двумя видами фиксатора (F1 и F2) вместе с дрелью. Кейс можно приобрести так же и с НатДрил (NutDrill). Поставляется отдельно.

### *Гарантийные обязательства*

На данное устройство гарантия распространяется в течение 1 года со дня покупки. Гарантия покрывает все случаи связанные с не качеством материалов или сборки. Случаи, связанные с нормальным износом устройства, неправильным использованием, повлекшим за собой поломку не являются гарантийными. Так же

гарантия автоматически прекращается в случае самостоятельной разборки и попыток самостоятельного ремонта инструмента.

Дата приобретения / \_\_\_ / \_\_\_\_\_ 20\_\_ г.

М.П.

Текст, рисунки и фотографии, используемые в данной инструкции, охраняются законом об Авторских правах и являются собственностью MAQUINAS ANDREA, Испания и ООО «АльпТехника», Россия. Частичное или полное копирование только с разрешения ООО «АльпТехника».

**ООО «АльпТехника» является официальным представителем и эксклюзивным дистрибьютером MAQUINAS ANDREA, S.A. в РФ.**

Данный товар произведен в ЕС.

**По всем вопросам, связанным с приобретением, обслуживанием и гарантией обращайтесь**

**в ООО «АльпТехника»**

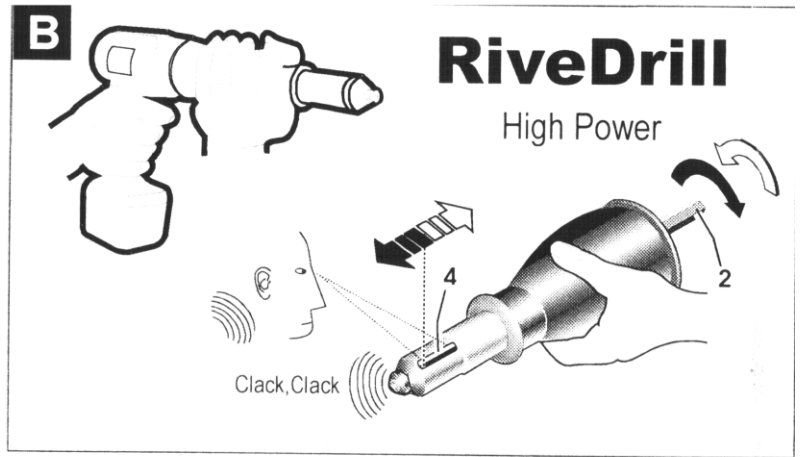
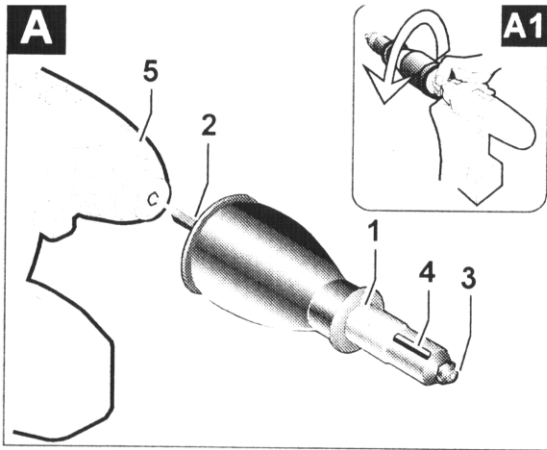
**по тел.: (495) 226-70-94, (495) 226-70-95,**

**на электронную почту [rivedrill@alptechnika.ru](mailto:rivedrill@alptechnika.ru)**

**или по адресу**

**111024, Москва, ул. Старообрядческая, 28А.**

**[www.alptechnika.ru](http://www.alptechnika.ru)**

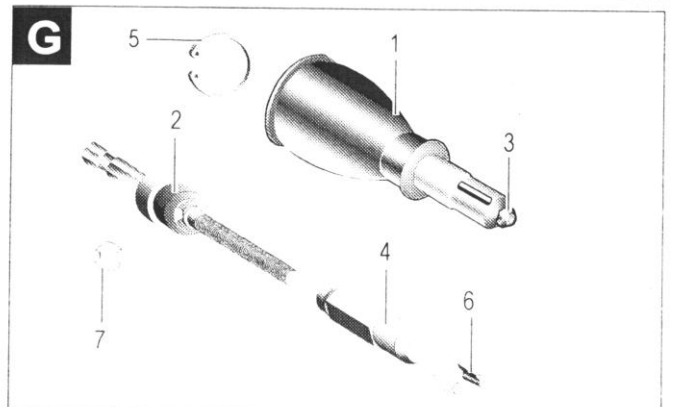
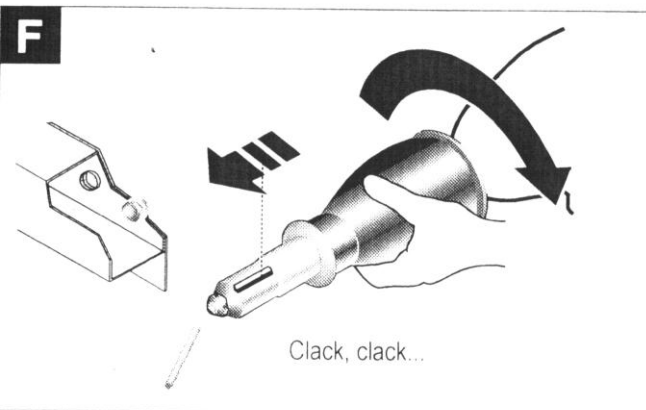
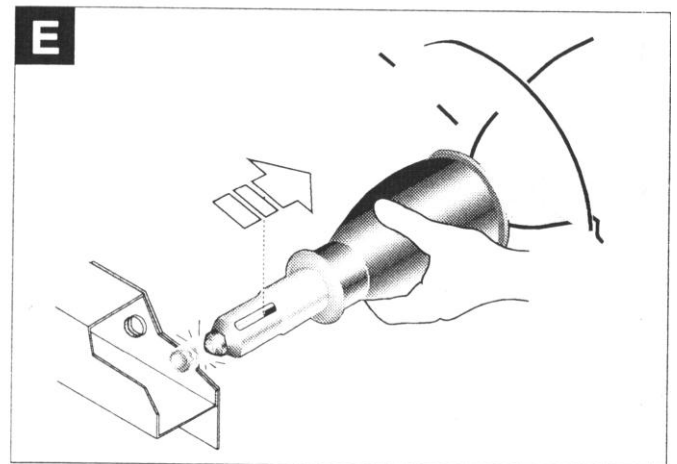
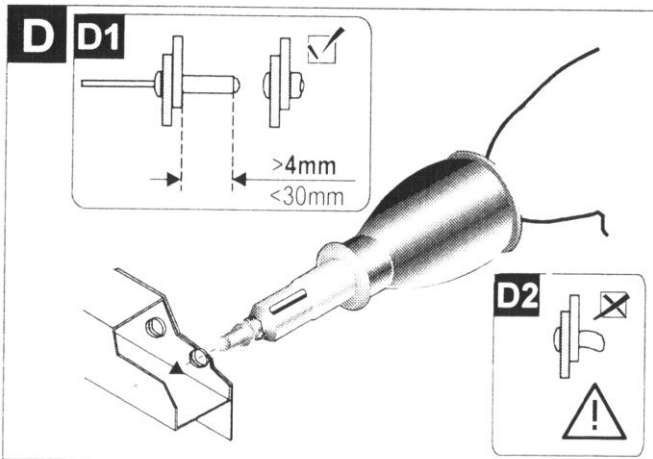
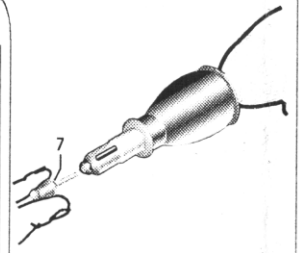


**C1**

Blind Rivet Diameter (D mm)	3,2	4,0	4,8	6,4	7,5
Blind Rivet Diameter (D inches)	1/8"	5/32"	3/16"	1/4"	5/16"
Material : Aluminium	Yes	Yes	Yes	Yes	Yes
Material : Steel	Yes	Yes	Yes	Yes	
Material : Stainless steel	Yes	Yes	Yes	Yes	

**C2**

Ø D	Ø M	L
3,2mm	>1,8mm	>26mm
1/8"	<2,4mm	<31mm
4,0mm	>2,0mm	>26mm
5/32"	<2,2mm	<33mm
4,8mm	>2,7mm	>29mm
3/16"	<2,8mm	<34mm
6,4mm	>3,7mm	>30mm
1/4"	<3,9mm	<34mm
<del>7,5mm</del>	<del>&gt;4,2mm</del>	<del>&gt;30mm</del>
<del>5/16"</del>	<del>&lt;4,4mm</del>	<del>&lt;34mm</del>



Текст, рисунки и фотографии используемые в данной инструкции, охраняются законом об Авторских правах и являются собственностью MAQUINAS ANDREA S.A., Испания и ООО «АльпТехника», Россия. Частичное или полное копирование материала только с разрешения ООО «АльпТехника».